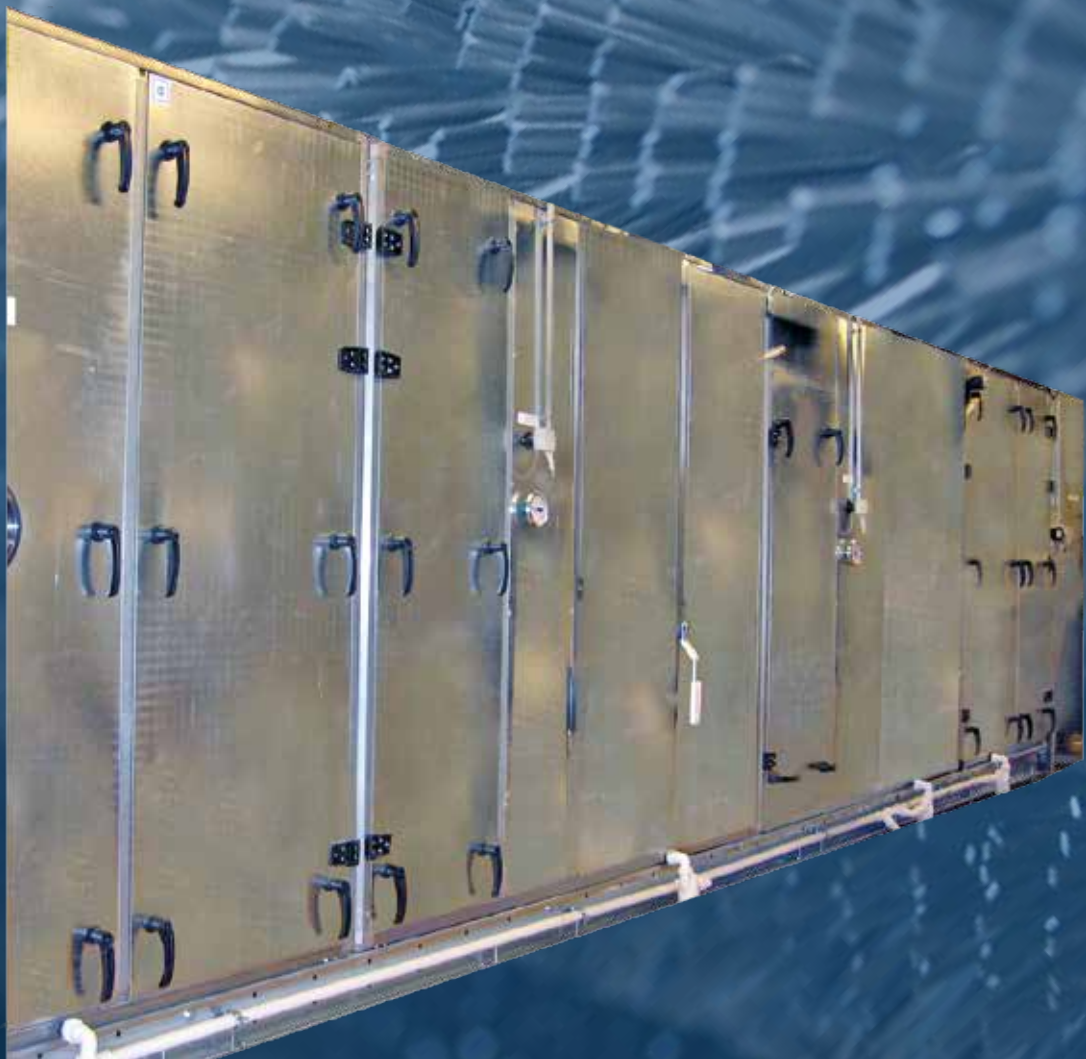


RETCARE MODULAR



TOIMINNAN KUVAUS

RETCARE MODULAR on sisäasenteinen, vaakamallinen, tulo- ja poistoilmakonesarja ilmamääräalueelle 0,5...12 m³/s. Lämmönsiirtiminä toimivat neulalämmönsiirtimet, joissa neulat ovat alumiinia, putket ovat alumiinia tai kuparia ja jakotukit kuparia. Kone voidaan toimittaa myös valmiiksi anturoituna ja puhallin voidaan varustaa turvakytkimellä.

RETCARE MODULAR on modulaarinen kone, jossa koneen toiminnot ovat vapaasti valittavissa. Rungon eristeenä on käytetty mineraalivillaa (eristepaksuus 50 mm). Koneosat on varustettu pesuvesialtaalla ja viemärintihteillä. Koneen saa myös hygieniaversiona.

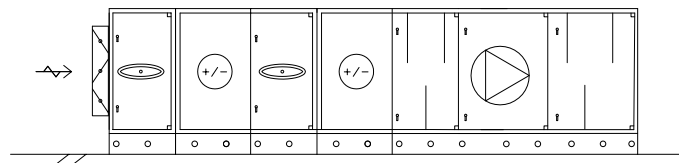
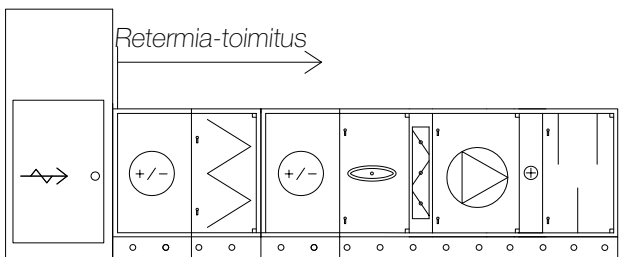
Kaikki toiminto-osat ovat huollettavissa huoltoluukkujen kautta. Huollon suorittamista varten koneen huoltopuolella tulisi olla koneen leveyden verran vapaata tilaa. Koneen ilmamäärän ollessa alle 4000 l/s neulalämmönsiirtimien huolto tapahtuu yleensä päältä avattavan huoltokannen kautta. Tällöin neulalämmönsiirtimen yläpuolella tulisi olla vähintään 1300 mm esteetöntä tilaa. Ilmamäärän ollessa yli 4000 l/s neulalämmönsiirtimien huolto tapahtuu huolto-osien kautta ja/tai hyödyntämällä koneen suodatin- yms. toiminto-osia.



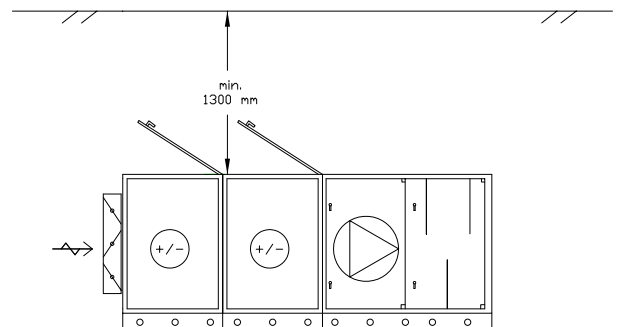
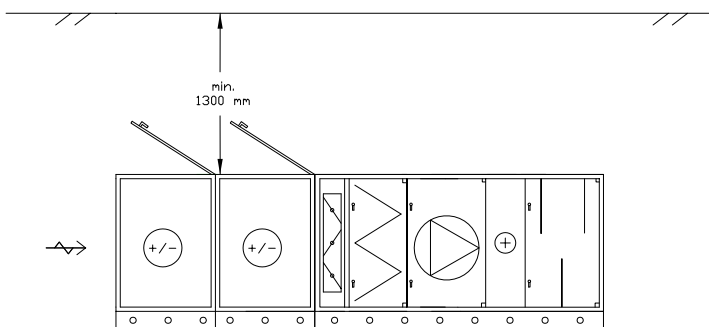
RETCARE MODULAR -tuloilmakone, jonka mitoitusilmavirtaama on 10 000 l/s. Tämän koneen LTO-neulalämmönsiirtimien huolto tapahtuu suodatinosan ja raitisilmakammion kautta.

RETCARE MODULAR -ilmanvaihtokoneita käytetään esimerkiksi kohteissa, joissa:

- LTO-järjestelmän neulalämmönsiirtimet halutaan sijoittaa ilmanvaihtokoneen yhteyteen
- poistoilmassa on poikkeuksellisen paljon pölyä ja poistoilmakoneen on tämän vuoksi oltava huollettavissa myös talvella (esim. leipomot)
- koneen toiminnot halutaan valita täysin vapaasti (esimerkiksi tuloilman suodatus halutaan toteuttaa kolmessa portaassa, tuloilmaan halutaan kostutus tms).



Esimerkki RETCARE MODULAR -tuloilmakoneen (vasen kuva) ja poistoilmakoneen (oikea kuva) kokoonpanosta. Kun koneen ilmamäärä on yli 4000 l/s, LTO:n huolto tapahtuu huolto- ja/tai toiminto-osien kautta.



Esimerkki RETCARE MODULAR -tuloilmakoneen (vasen kuva) ja poistoilmakoneen (oikea kuva) kokoonpanosta. Kun koneen ilmamäärä on alle 4000 l/s, LTO:n huolto tapahtuu yleensä päältä avattavan huoltokannen kautta.

LAITEVALINTA

RETCARE MODULAR -koneista löytyy useita eri konekokoja. Konekoko määräytyy ilmamäärän ja tarvittavan huoltotilan perusteella. Konevalinta suoritetaan projektikohtaisesti Retermian toimesta. Koneessa voidaan käyttää EC-, AC-, tai PM-moottoreilla varustettuja puhaltimia. Projektikohtaisista mitoitusdokumenteista löytyvät laitteen tarkat tiedot.



RETCARE MODULAR -poistoilmakone, jonka mitoitusilmavirtaama on 7 650 l/s. Koneessa on kaksilohkoinen LTO-neulälämmönsiirrin, jonka huolto tapahtuu huolto-osien kautta.

EDUT

- **Markkinoiden energiatehokkain**

RETCARE MODULAR -tuloilmakoneessa on hyvin pienet sisäiset vastukset, minkä johdosta koneen SFP-luku on poikkeuksellisen pieni. RETCARE MODULAR -tuloilmakoneen SFP-luku on tyypillisesti 0,5...0,8 kW/m³/s ja poistoilmakoneen 0,3...0,4 kW/m³/s.

- **Helppo asentaa, toimintavarma**

RETCARE MODULAR -kone on helposti haalattavissa asennuspaikalle ja nopea asentaa. Kone on toimintavarma ja huoltoystävällinen.

RETERMIA 

Retermia Oy | www.retermia.fi