

RETERMIA TOIMILAITTEPAKETIT



VALMIS TOIMILAITEPAKETTI

Kun toimilaitteet ovat valmiiksi samassa paketissa, asennus työmaalla helpottuu ja asennusvirheiden määrä vähenee.

Retermia-toimilaitepakettit ovat kohdekohtaisesti valmistettuja pumppuryhmiä, joissa on neulalämmönsiirtimien toiminnan, säädön ja seurannan kannalta oleelliset komponentit valmiiksi kokoonpantuinä. Jokaisen paketin sisältö vastaa kohteen Retermia-järjestelmän säädön periaatteita.

Tilaaaja tai suunnittelija voi vapaasti valita toimilaitepakettin eri komponenttien, kuten pumppujen, levylämmönsiirtimien, säätöventtiilien tai lämpötila-, ja painelähettimien valmistajat. Retermia vastaa komponenttien hankinnasta.

Toimilaitepakettin jokainen toimilaitte, anturi ja putkilähtö on selkeästi positioitu. Pumput on johdotettu turvakyt-kimelle ja anturit riviliittimelle.

Toimilaitepaketti sisältää tuennan seinäkiinnitystä varten. Sen saa myös erillisillä tukijaloilla. Putkiurakoitsija eristää toimilaitepakettin työmaalla. Paisunta- ja täyttöryhmät eivät sisälly Retermia-toimilaitepakettiin.

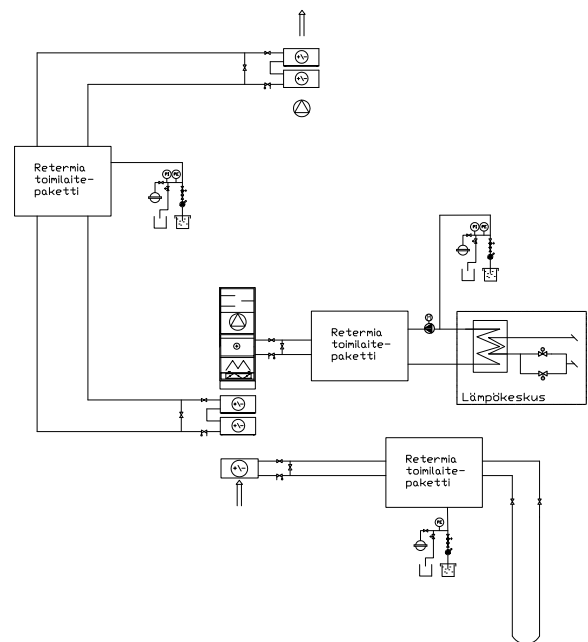
Retermia-toimilaitepakettille tulee suunnitelmissa varata leveys- ja korkeussuunnassa noin metrin mittainen tila. Suurten toimilaitepakettien tilantarve on luonnollisesti suurempi. Toimilaitepakettista toimitetaan tarkat mitatuvat tilausvahvistusvaiheessa. Toimilaitepaketti on suljettavissa huollon ajaksi verkostosta venttiilein. Toimilaitepakettin edessä tulee olla esteetöntä tilaa huoltoä varten.

EDUT

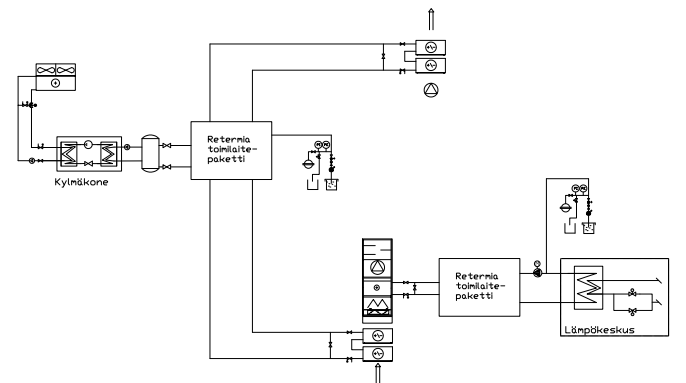
- vähentää asennusvirheiden riskiä, varmistaa laadukkaan lopputuloksen
- helpottaa työmaalla tapahtuvaa asennusta
- pienentää asennusaikaa ja kustannuksia.



Retermia-toimilaitepaketti ilmanvaihdon LTO-piiriin. Putkilähdöt ylös, liuosvirtaama 0,35 l/s.



Retermia-toimilaitepakettien sijoitusperiaate RETCARE-järjestelmässä, jossa on tuloilman passiivinen esilämmitys ja jäähdytys, lämmön talteenotto ja jälkilämmitys.



Retermia-toimilaitepakettien sijoitusperiaate RETCOOL-järjestelmässä, jossa on lämmön talteenotto, tuloilman jäähdytys RETCOOL-periaatteella ja tuloilman jälkilämmitys.



Retermia-toimilaitepaketti ilmanvaihdon LTO-piiriin. Putkilähdöt sivulle, liuosvirtaama 2,2 l/s.



Retermia-toimilaitepaketti ilmanvaihdon LTO-piiriin. Putkilähdöt sivulle, liuosvirtaama 1,55 l/s.

RETERMIA 

Retermia Oy | www.retermia.com