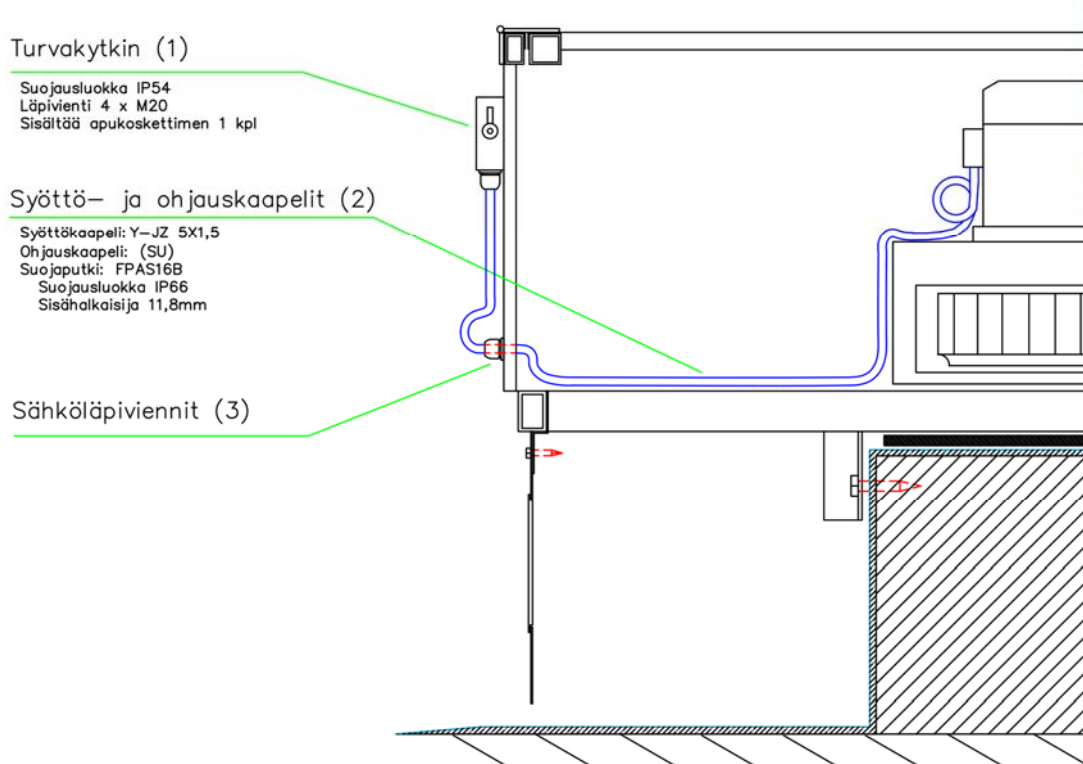


SÄHKÖKYTKENNÄT

Retermia LTO-huippuimurissa puhaltimen syöttö on valmiiksi kaapeloitu mukana tulevalle turvakytkimelle. LTOH-laitteen EC-puhaltimen ohjaus- ja MODBUS- kaapeleita varten on valmis kaapelisuoja putki huippuimurin kytkentärasiaan asti.

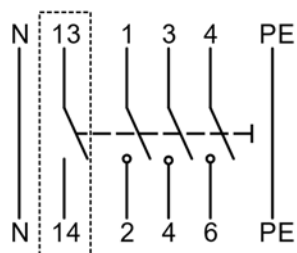


Turvakytkin

Retermia LTO-huippuimurit on varustettu tehdasasennetuilla turvakytkimillä.

Turvakytkin:

- suojaluokka IP54
- läpiviennit 4 x M20
- sisältää yhden apukoskettimen (sulkeutuva)
- oikosulkumoottoreiden turvakytkin on EMC-hyväksytty

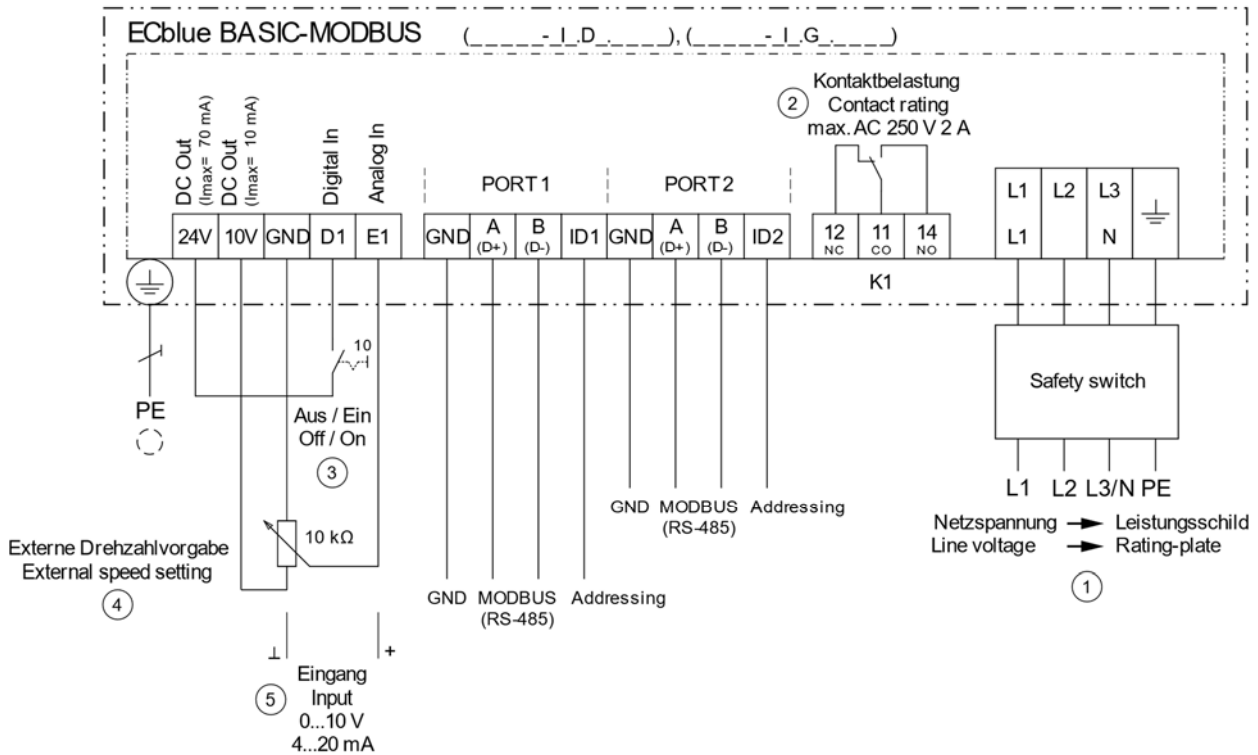


EC-moottorin kytkentä

Moottorin rakennekoko "D" ja "G"

tyypit:

GR35C-ZIK.DC.CR (116238/A01, 186586/A01), GR45C-ZIK.DC.CR (116251/A01, 186587/A01),
GR56C-ZID.GG.CR (116182/A01, 186588/A01), GR63C-ZIK.GL.CR (116794/A01, 186589/A01),
GR35I-ZID.DC.CR (116892/A01), GR45I-ZID.DC.CR (116900/A01),
GR56I-ZID.GG.CR (116907/A01) ja GR56I-ZIK.GL.CR (116908/A01)



- 1 Verkkojännite, kts. arvokilpi

Releen ulostulo K1, hälytyskärkietieto avautuvalla koskettimella (tehdastoiminto)

- käytössä rele on vedettynä, liitännät 11 ja 14 siltakytkennässä
- 2 - häiriössä rele laukeaa, liitännät 11 ja 12 siltakytkennässä
- D1 kautta tapahtuvassa katkaisussa rele pysyy vedettynä

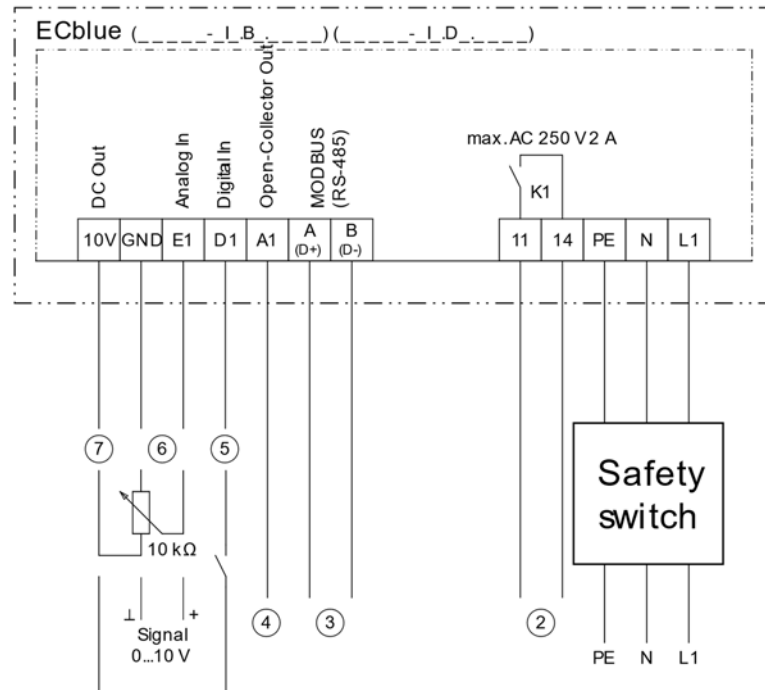
Voidaan parametroida myös esimerkiksi käyntitiedoksi

- 3 Moottorin käyntilupa, jos ei käytössä niin yhdistä +24V - D1

- 4/5 Sisääntulo kierrosluvun asetukselle 0...10 V ulkoisella signaalilla / potentiometrillä

Moottorin rakennekoko "B"

tyypit: GR31C-6ID.BD.CR (115668/A01,175742/A01)



- 1 Verkköjännite, kts. arvokilpi

Releen ulostulo K1, hälytyskärkietieto avautuvalla koskettimella (tehdastoiminto)

- käytössä rele on vedettynä, liitännät 11 ka 14 siltakytkennässä
- 2 - häiriössä rele laukeaa, liitännät 11 ja 12 siltakytkennässä
- D1 kautta tapahtuvassa katkaisussa rele pysyy vedettynä

Voidaan parametroida myös esimerkiksi käyntitiedoksi

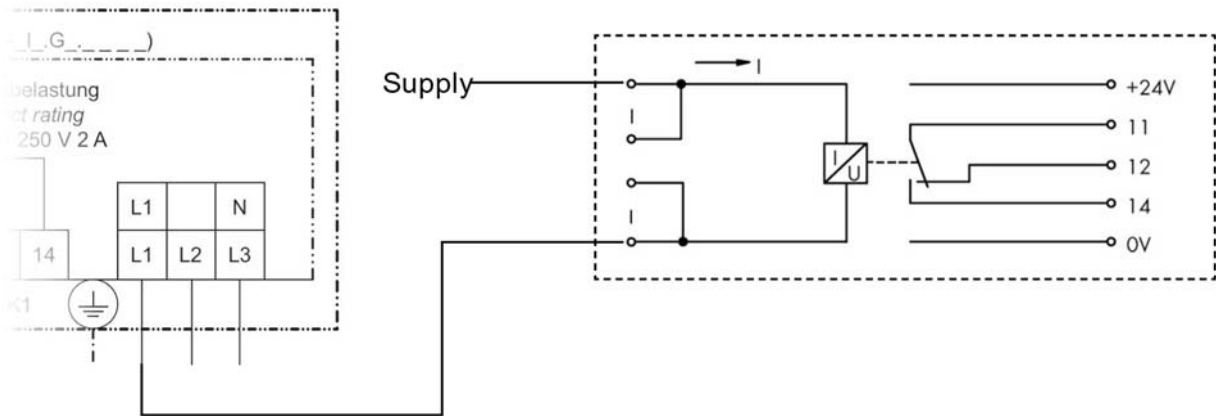
- 3 Moottorin käyntilupa, jos ei käytössä niin yhdistä +10V - D1

- 4/5 Sisääntulo kierrosluvun asetukselle 0...10 V ulkoisella signaalilla / potentiometrillä

EC-moottorit: hälytyskärkkitieto ja tilatieto

EC- puhaltimesta on mahdollista saada karkkitietona joko hälytys- tai tilatieto. Hälytystieto on tehdasasetuksena. Jos halutaan molemmat, puhaltimen käyntitiedon saa toteutettua helpoiten ohjelmallisesti rakennusautomaatiojärjestelmässä puhaltimen ilmamäärä-, suodattimen paine-ero- tai kanavapainemittaustuloksen perusteella (mikäli paine-ero ylittää minimiarvon, esim. 5 Pa, kone on päällä).

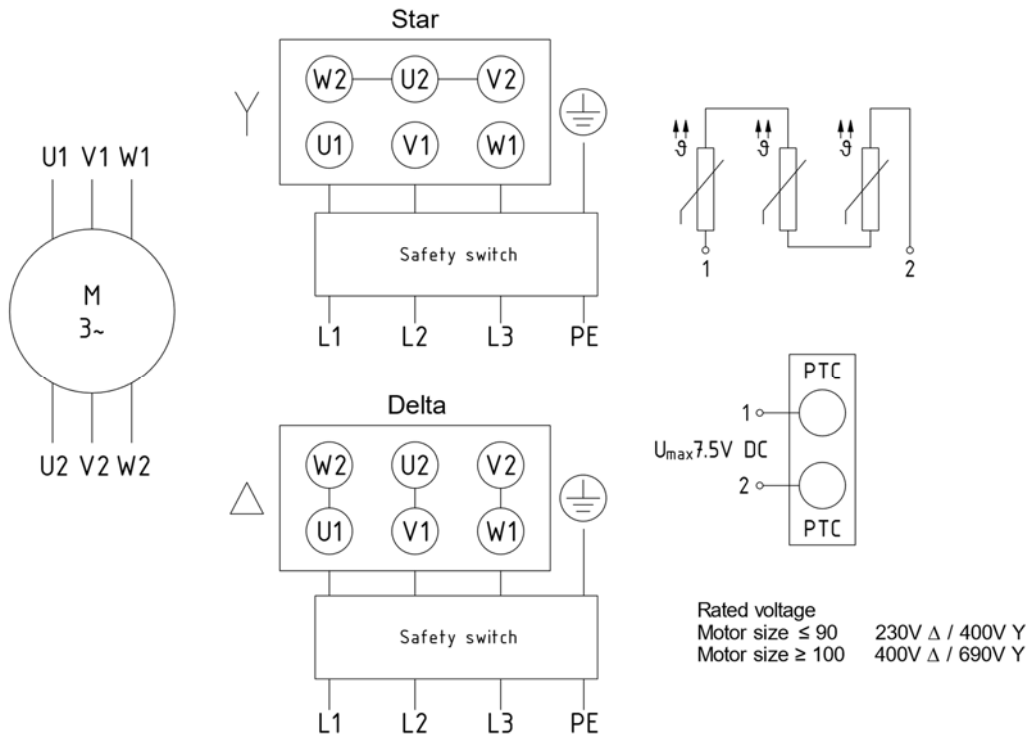
Vaihtoehtoisesti tilatieto voidaan määrittää esimerkiksi virranvalvontareleellä. Virranvalvontarele voi olla esimerkiksi Wago 286-665 ja relepohja 280-629. Rele saattaa poiketa tässä esitetystä, moottorin tyypistä ja koosta riippuen.



Oikosulkumoottorin kytkentä

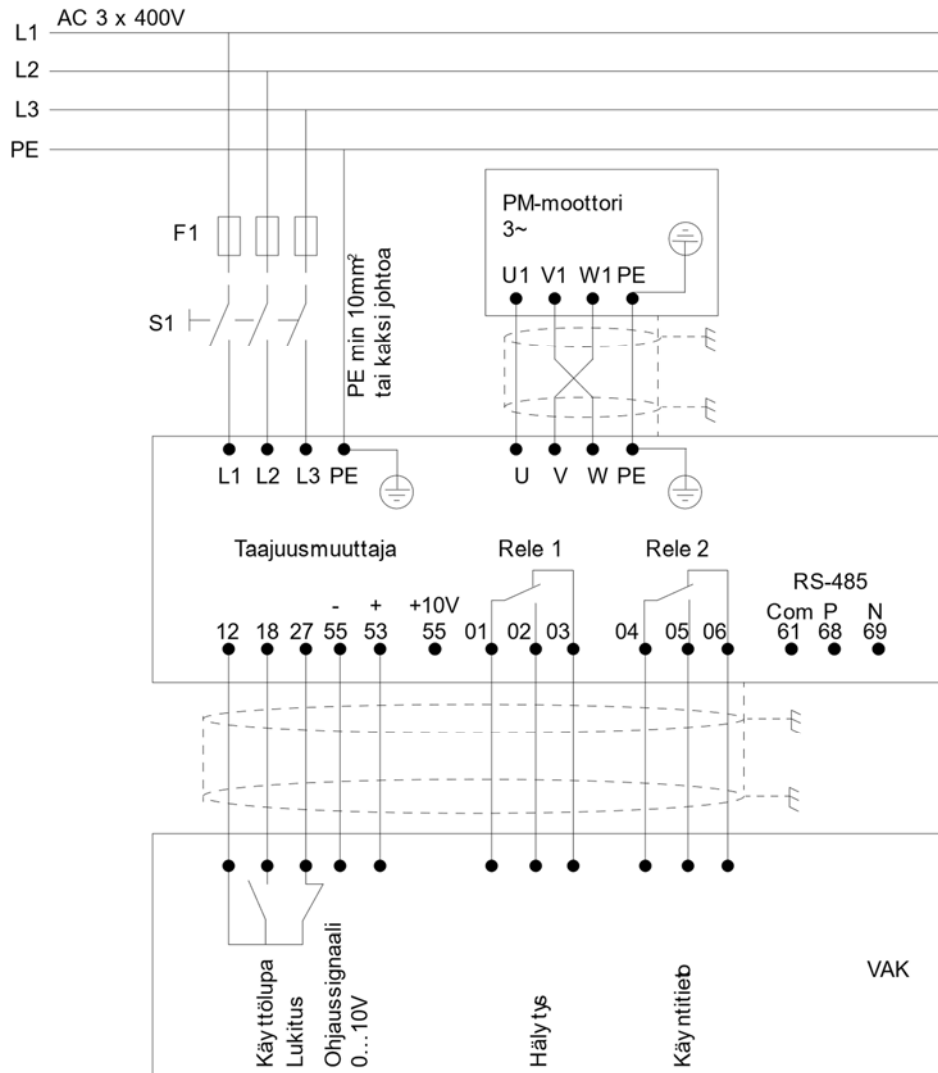
tyypit: GR35C-4DN.C5.CR (113748/2F035), GR45C-4DN.C5.CR (113759/2F035), GR56C-6DN.E5.CR (113773/C000), GR63C-6DN.E5.CR (113780/2F035), GR63C-6DN.F5.CR (113781/2F035)

Oikosulkumoottoreissa on turvakytkimelle asti valmiiksi kytketty häiriösuojattu moottorikaapeli. Taajuusmuuttaja kytketään komponenttivalmistajan ohjeiden mukaisesti.



PM-moottorin kytkentä

PM-moottorit eivät toimi suoralla verkkokytkennällä, vaan niitä on ohjattava aina yhteensopivalla taajuusmuuttajalla. Retermian toimittamat PM-moottorit sisältävät aina valmiiksi parametroidun taajuusmuuttajan, joka voi olla erillinen tai moottorin yhteyteen liitetty (integraalimoottori).



PM-moottorin kytkentä